

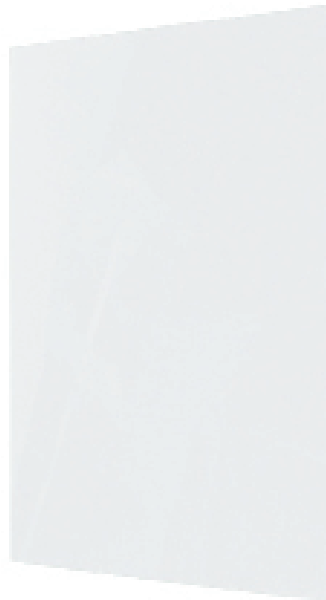
Infraplate[~] pro

BEDIENUNGSANLEITUNG (DE)

SIKU Infraplate pro Satinato

SIKU Infraplate pro Mirror

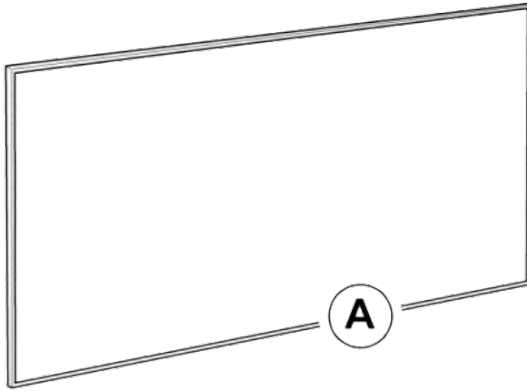
SIKU Infraplate pro Mirror LED



INHALT

Lieferumfang	1
Warnschilder	1
Modelle	2
Zubehör	2
Hinweis	3
Warnhinweise & Vorkehrungen	4
Produkteigenschaften	5
Technische Daten	6
Geräteaufbau	7
Einbau	7
Einbau	8
Fehlerbehebung	9
Warnung & Reparatur	9
Entsorgung	9
Herstellergarantie	10
Garantiekarte	11

LIEFERUMFANG



- (A) Infrarot-Heizplatte
- (B) Schrauben
- (C) Dübel
- (D) Bohrvorlage

WARNSCHILDER



No Covering

Nicht abdecken



No Touching

Nicht berühren



No Spraying

Nicht abspritzen

MODELLE

Diese Bedienungsanleitung gilt für folgende Modelle:

- SIKU Infraplate pro IPP 320 SW (Art. Nr. 50492)
- SIKU Infraplate pro IPP 580 SW (Art. Nr. 50493)
- SIKU Infraplate pro IPP 700 SW (Art. Nr. 50494)

- SIKU Infraplate pro IPP 320 M (Art. Nr. 50488)
- SIKU Infraplate pro IPP 450 M (Art. Nr. 50489)
- SIKU Infraplate pro IPP 700 M (Art. Nr. 50490)

- SIKU Infraplate pro IPP 350 M LED (Art. Nr. 50590)
- SIKU Infraplate pro IPP 500 M LED (Art. Nr. 50591)

ZUBEHÖR



Handtuchhalterung (Art. Nr. 50505)

- aus Aluminium
- max. Traglast: 1 kg
- Abmessungen (LxWxHxT): 630 x 40 x 140 x 3 mm
- Gewicht: 445g

ZUBEHÖR

Notwendiges Zubehör der Heizplatten:

Die Raumthermostate BT710 und BT010 benötigen einen Empfänger.



PT712 - digitaler Thermostat mit Raumfühler (Art. Nr. 50446)

- ermöglicht eine Regelung nach Raumtemperatur
- Schnelle Änderung der geforderten Temperatur
- 2 Wochenprogramme mit 6 Temperaturänderungen pro Tag
- Gangreserve bei Stromausfall mehr als 100 Stunden



BT710 - Funk-Raumthermostat (Art. Nr. 50434)

- dient zum temperaturabhängigen Schalten von elektrischen Heizsystemen in Einfamilienhäusern, Wohnungen und Büros
- Für die Regelung bis zu 9 Empfänger
- einfache und flexible Installation - ohne Netzanschluss und Kabel



BT010 - Funk-Raumthermostat (Art. Nr. 50435)

- kann einen Empfänger ansteuern
- Die Reichweite im Gebäude beträgt min. 35 m - je nach Empfänger.
- Vorteile: schnelle Änderung der Solltemperatur mit Handrad, Schnellwahltaste der Nachtdämpfung, Frostschutz



BT001 - Empfänger für BT710 und BT010 - Unterputz (Art. Nr. 50436)

- zur Schaltung von Infrarotheizungen, elektrischen Heizkörpern usw. geeignet
- BT001 schaltet aufgrund der vom Sender übermittelten Daten den angeschlossenen Verbraucher aus und ein
- Montage erfolgt in einer Unterputzdose



BT003 - Empfänger für BT710 und BT010 - in einer Zwischensteckdose (Art. Nr. 50437)

- zur Schaltung von Infrarotheizungen, elektrischen Heizkörpern usw. geeignet
- BPT003 schaltet aufgrund der vom Sender übermittelten Daten den angeschlossenen Verbraucher aus und ein
- wird direkt in die Steckdose gesteckt



TS20 - Thermostatschaltersteckdose (Art. Nr. 50520)

- ist eine digitale, temperaturabhängige, geschaltete Steckdose zur automatischen Regulierung von elektrischen Heizsystemen der SIKU Infraplate pro Serie
- es können bis zu sechs Zeitintervalle mit drei Temperaturniveaus für jeden Tag eingestellt werden

Hinweis:

Info laut neuer Erp-Norm 1188:

Die Infraplate pro Infrarot-Direktheizungen dürfen ab 2018 nur in Kombination mit einem Raumthermostat mit Zeitsteuerung und Raumlüftungserkennung betrieben werden!

Vielen Dank für den Kauf unseres Produktes. Bitte lesen Sie die Bedienungsanleitung sorgfältig bevor Sie das Produkt zum ersten Mal verwenden und befolgen Sie alle Sicherheitsvorskehrungen, um eine sichere Nutzung zu gewährleisten. Sollten Sie das Produkt an Dritte weitergeben, muss die Bedienungsanleitung mit ausgehändigt werden.

WARNHINWEISE & VORKEHRUNGEN

1. **WARNUNG:** Um Überhitzung zu vermeiden, decken Sie das Heizgerät nicht ab.
2. Das Heizgerät darf nicht direkt unter einer Steckdose platziert werden.
3. **WARNUNG:** Das Heizgerät darf nicht verwendet werden, wenn es beschädigt ist.
4. Dieses Heizgerät ist nicht mit einem Temperaturregler ausgestattet. Das Heizgerät sollte nicht in Räume betrieben werden, in dem sich Personen aufhalten, die den Raum nicht selbstständig bzw. nur mit Hilfe verlassen können. Ausgenommen der Raum wird ständig beaufsichtigt.
5. Dieses Heizgerät kann von Kindern ab 8 Jahren und von Personen mit eingeschränkten körperlichen, sensorischen oder geistigen Fähigkeiten oder mangelnder Erfahrung und Kenntnissen verwendet werden, sofern sie beaufsichtigt werden oder über den sicheren Gebrauch des Gerätes und die damit verbundenen Gefahren aufgeklärt werden. Das Heizgerät ist kein Spielzeug und sollte demnach nicht als solches verwendet werden. Die Reinigung und Wartung darf nicht von Kindern durchgeführt werden, wenn diese nicht beaufsichtigt werden.
6. Kinder unter 3 Jahren dürfen das Gerät nicht bedienen, es sei denn, sie werden währenddessen ständig beaufsichtigt.
7. Kinder zwischen 3 und 8 Jahren dürfen das Gerät nur dann an- und ausschalten, wenn der Einbau und die Platzierung des Geräts ordentlich erfolgt ist und eine ständige Beaufsichtigung oder Anleitung mit Hinsicht auf die Nutzung und einhergehenden Gefahren gewährleistet ist. Kinder im Alter von 3 bis 8 Jahren dürfen das Gerät nicht mit einem Stromkreislauf verbinden, regulieren, reinigen, oder Wartungsmaßnahmen durchführen.
8. Um mögliche Gefahren zu vermeiden, ist bei Beschädigung des Stromkabels ein Austausch seitens des Herstellers, dessen Support-Technikern oder gleichwertig qualifizierten Personen erforderlich.
9. **ACHTUNG** - Einige Teile dieses Produkts können sehr heiß werden, was bei Kontakt zu Verbrennungen führen kann. Besondere Vorsicht ist erforderlich, wenn das Heizgerät in Anwesenheit von Kindern und eingeschränkten Personen betrieben wird.
10. **WARNUNG:** Der Einbau des Geräts in der Nähe von Vorhängen oder sonstigen entflammaren Stoffen und Substanzen sollte vermieden werden.
11. Um Verbrennungen zu vermeiden, darf das Gerät nicht von Personen (einschließlich Kindern) mit körperlichen, geistigen oder sensorischen Behinderungen, oder von Personen, die nicht mit dem Betrieb des Gerätes vertraut sind, gebraucht werden, es sei denn, dass sie von einer für sie und ihre Sicherheit verantwortlichen Person beaufsichtigt oder in den Gebrauch des Gerätes eingewiesen wurden. Sorgen Sie dafür, dass die Kinder nicht mit dem Gerät spielen.
12. Das Stromkabel darf nicht beschädigt oder zerstört werden. Das Stromkabel

darf nicht verändert, geknickt, auseinander gezogen, zusammengedrückt oder in sonstiger Form gegen seinen Zweck behandelt werden, da dies das Risiko für einen Brand oder Stromschlag erhöht.

13. Stellen Sie sicher, dass die Netzspannung zwischen 220-240 V, 50 Hz liegt und vor Einsatz eine Erdung des Netzanschlusses erfolgt ist.
14. Das Heizgerät hat einen höheren Stromverbrauch als kleinere Geräte, dementsprechend ist eine separate 5A Anschlussdose erforderlich.
15. Von entflammaren Gegenständen fern halten, andernfalls droht Brandgefahr.
16. Das Heizgerät nicht neben oder auf entflammaren oder schmelzbaren Gegenständen wie Holz, Stroh, Vorhängen, Kunststoffen, usw. platzieren.
17. Sicherheitsabstand: 30cm zur Frontseite; jeweils 10cm zur rechten und linken Seite.
18. Bitte nicht auf das Heizgerät springen, darauf steigen oder großen Druck auf das Gerät ausüben.
19. Wärmen Sie sich nicht für längere Zeit am selben Körperteil auf, da dies zu leichten Verbrennungen führen kann.
20. Das Heizgerät niemals mit hitzeisolierenden Objekten wie Handtüchern, Decken, oder Teppichen abdecken.
21. Zur Vermeidung von Stromschlägen, Verbrennungen, oder ähnlichen Unfällen, ist es vor der Reinigung des Heizgerätes besonders wichtig, die Stromversorgung zu trennen und das Gerät komplett abkühlen zu lassen. Für die Reinigung sollte ein trockenes Tuch verwendet werden. Benzin oder säurehaltige Reinigungsmittel dürfen nicht zur Reinigung verwendet werden.

PRODUKTEIGENSCHAFTEN

- Das Heizgerät erfüllt den Zweck einer effizienten, komfortablen und gesundheitlich unbedenklichen Heizungsanlage für Haushalte.
- Die Heizgeräte tragen zu einer Verminderung der Luftzirkulation und der Aufrechterhaltung eines sauberen, geräuschlosen, und staubfreien Raumklimas bei.
- Die Geräte können entweder an der Wand oder an der Decke montiert werden.
- Sie sind in verschiedenen Größen und Ausführungen verfügbar.

TECHNISCHE DATEN

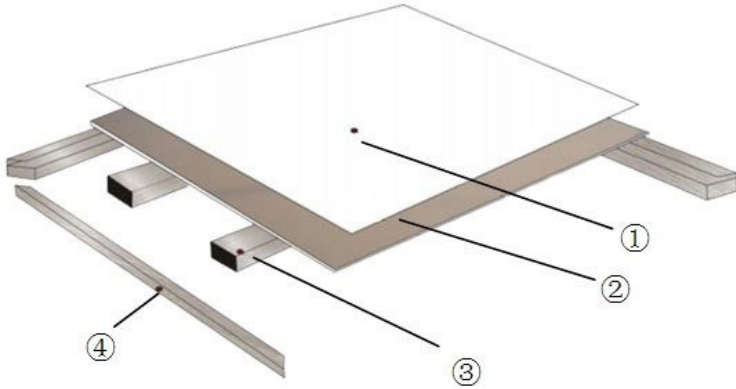
Heizelement	Carbon Crystal (SW, M), Heizdraht (M LED)
Spannung	230 V / 50 Hz
Oberflächentemperatur	70-90 °C
Frontmaterial	Sicherheitsglas (SW), Spiegel (M), Spiegel mit LED (M LED)
Rahmen	ohne Rahmen
Rückenmaterial	Aluminium
Überhitzungsschutz	Ja
Elektrischer Umwandlungswirkungsgrad	98%
Kabellänge	1,9 m
Schutzart	IP54
Garantie	2 Jahre
Zertifikate	RoHS, CE

Modell	Maße (mm)	Leistung	Nennstrom	Gewicht	Raumgrößen
IPP 320 SW	600 x 600 x 12	320 W	1,5 A	7,0 kg	bis zu 5 m ²
IPP 580 SW	600 x 1000 x 12	580 W	2,5 A	11,2 kg	bis zu 10 m ²
IPP 700 SW	600 x 1200 x 12	700 W	3,0 A	13,25 kg	bis zu 13 m ²

Modell	Maße (mm)	Leistung	Nennstrom	Gewicht	Raumgrößen
IPP 320 M	600 x 600 x 12	320 W	1,5 A	8,25 kg	bis zu 5 m ²
IPP 450 M	600 x 800 x 12	450 W	2,0 A	10,8 kg	bis zu 8 m ²
IPP 700 M	600 x 1200 x 12	700 W	3,0 A	15,85 kg	bis zu 13 m ²

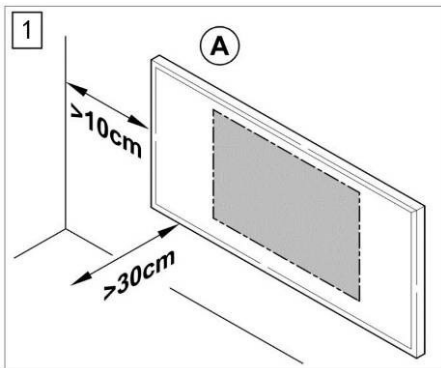
Modell	Maße (mm)	Leistung	Nennstrom	Gewicht	Raumgrößen
IPP 350 M LED	600 x 800 x 22	350 W	1,5 A	10,14 kg	bis zu 5 m ²
IPP 500 M LED	600 x 1000 x 22	500 W	2,2 A	11,54 kg	bis zu 8 m ²

GERÄTEAUFBAU

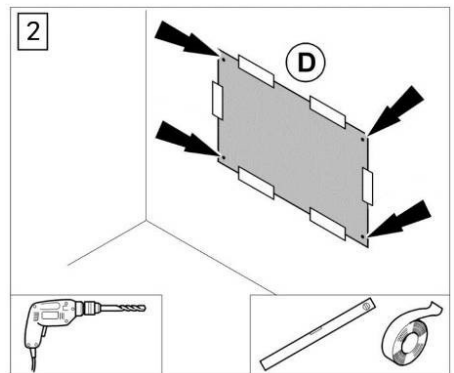


- ① Heizfolie
- ② Isolationsabstand
- ③ Aufhängeleisten aus Aluminiumlegierung
- ④ Rahmen aus Aluminiumlegierung

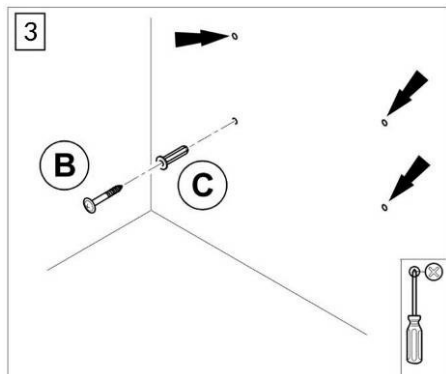
EINBAU



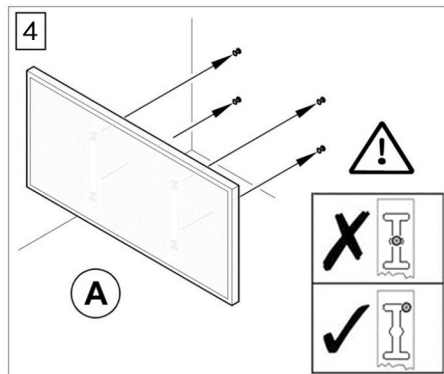
Montageposition auswählen,
erforderliche Mindestabstände einhalten.



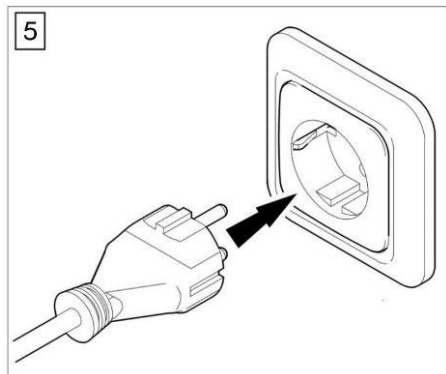
Bohrschablone (D) an der Wand fixieren,
Löcher bohren.



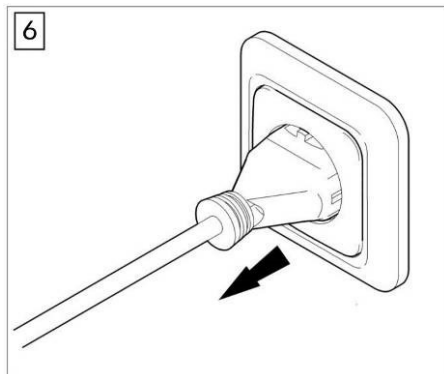
3
 Dübel (C) einsetzen.
 Schrauben (B) in Dübel platzieren.
 Schrauben festziehen.
 Die Schrauben sollten etwa 0,5 cm aus der Wand herausragen.



4
 Infrarot-Heizplatte (A) aufhängen.



5
 Stecker mit der Steckdose verbinden.



6
 Stecker aus der Steckdose entfernen, wenn das Gerät nicht im Betrieb ist.

FEHLERBEHEBUNG

Problem	Ursache	Maßnahme
Hoher Lärmpegel nach regulärem Anschluss und Inbetriebnahme.	Aufgrund der Strukturbelastung der Wärmeisolierung.	Tritt häufig auf, kein Grund zur Ergreifung von Gegenmaßnahmen.
Die Oberfläche der Heizplatte wölbt sich leicht nach oben.	Aufgrund der Wärmeausdehnung des Oberflächenmaterials.	Tritt häufig auf, kein Grund zur Ergreifung von Gegenmaßnahmen.
Oberfläche der Heizplatte ist nur leicht erwärmt.	Zu geringe Betriebsspannung.	Spannungsregler montieren.
	Umgebungstemperatur ist gering.	Übliche Erscheinung.

WARTUNG & REPARATUR

1. Vor der Reinigung des Geräts, immer die Stromversorgung trennen.
2. Außenseite der Heizplatte mit angefeuchtetem oder trockenem Tuch abwischen.
3. Kein Petroleum oder sonstige Reinigungsmittel bzw. chemische Lösungsmittel zur Reinigung der Heizplatte verwenden.

ENTSORGUNG



Umweltschutz

Elektrische Güter dürfen nicht im Haushaltsabfall entsorgt werden. Elektroabfall bitte der nächst verfügbaren Recyclingstelle zuführen. Informationen hierzu erteilt Ihnen die zuständige Ortsverwaltung oder die Verkaufsstelle, bei der das Gerät erworben wurde.



HERSTELLERGARANTIE

Lieber Verbraucher,

Vielen Dank für den Kauf der SIKU Infrarotplatte pro Heizung.

Wir hoffen, dass unser Produkt Ihnen Wärme und Komfort schenkt.

Wir garantieren für einen Zeitraum von 2 Jahren ab Produktionsdatum die kostenlose Beseitigung von Mängeln, welche durch fehlerhaftes Material oder fehlerhafte Verarbeitung entstanden sind, durch Wartung oder Ersatz.

Bei Gewährleistungsansprüchen wenden Sie sich bitte zunächst an den Händler oder an office@siku.cc.

Bitte senden Sie uns die Garantiekarte zu. Nach Erhalt bestätigen wir Ihre Anfrage und geben Ihnen die weiteren relevanten Information. Vielen Dank!

Anmerkung:

1. Ab Produktionsdatum zwei Jahre Garantie.
2. Die Garantie deckt Mängel durch Herstellung und technische Mängel ohne Bruch.
3. Die Garantie erlischt, wenn eine Reparatur ohne unsere Zustimmung stattgefunden hat oder die Dichtung gebrochen ist.
4. Die Garantie deckt keine Fehler ab, die sich aus dem regulären Betrieb ergeben oder bei nicht korrekter Handhabung oder Nutzung entstehen.

Garantiekarte

Produktname _____

Seriennummer & Modellnummer _____

Fehlerbeschreibung

Händlerinformation

Händlername _____

Kaufdatum _____

Kundeninformation

Kundenname _____

Telefonnummer _____

Adresse _____



SIKU
www.siku.cc

Siku VertriebsgmbH
Bundesstr. 5, A-2102 Bisamberg
Tel +43 (0) 2262 61 521
Fax +43 (0) 2262 61 520
E-Mail office@siku.cc
www.siku.cc | www.infraplatepro.at